

Instruktionsbok




TRACKER
ZODIAC

CLASSIC Mottagare



Gratulerar till ett mycket gott val! Tracker CLASSIC Systemet kommer att erbjuda dig en högteknologisk radio lokaliserings teknologi för jakt hundar och sällskapsdjur. Denna instruktionsbok är tänkt att ge specifik information om funktioner med pejlen men också att ge en generell information om radio pejl tekniken för att du skall få ut det mesta av Trackers radio pejl system.

LÄS ALLA INSTRUKTIONER NOGGRANT före användningen av mottagaren.

Varning:

1. Använd aldrig mottagaren med hörlurar på för hög ljud volym.
2. Var försiktig och håll mottagaren torr och minimera att mottagaren utsätts för regn, vatten eller andra vätskor.

FCC ID: MWBFTV-466 Uppfyller i allt väsentligt stycke 15 av FCC krav.

Översikt:

Mottagare	3
Funktioner	3
Integrerad antenn	3
Använd mottagaren effektivt	4
Kontroller och signalljus	5
Starta och stänga av	6
Byte av kanaler/frekvenser	6
Ställa in frekvens/kanal	6
NEAR (NÄRA) läge	6
Frekvens/kanal fin-justering	6
Hörlursuttag/mute (tyst) plugg	7
Automatisk avstängning	7
Byte av batterier	7
Underhåll av pejlen	8
Använda och starta upp utrustningen	8
Effektiv räckvidd	12
Avancerade Funktioner och speciella situationer	12
Hinder	13
Baksignaler	13
Högspänningsledning	13
Sändarens position	13
Mottagarens position	13
Sändare/Halsband	15
Felsökning	15
Specifikationer	18

Grundläggande funktioner:

- Två fasta frekvenser med precis kristall kontroll
- Tillgänglig i frekvenser från 151 Mhz till 152 Mhz
- Manuell förstärknings justering med exakt NEAR funktion
- Stapel med 11 LED lysdioder som indikerar signal styrkan.
- Nära funktion (NEAR) för att lokalisera sändare/halsband på korta avstånd.
- Lågt batteri indikator för mottagare med LED lysdiod indikering
- Växla kanal/frekvens enkelt med ett knapptryck. Indikator för kanalval med LED lysdioder i två färger.
- Automatisk avstängning av mottagaren.
- Hörlursuttag/mute (tyst) plugg.
- Mycket hållbara antennelement med aluminium gångjärn.
- Mottagaren är CNC fräst ur ett massivt stycke aluminium och täckt med pulver lack
- Stänk säker design IP66



Typbeteckning och serienummer finns på den vänstra bakre antennen.

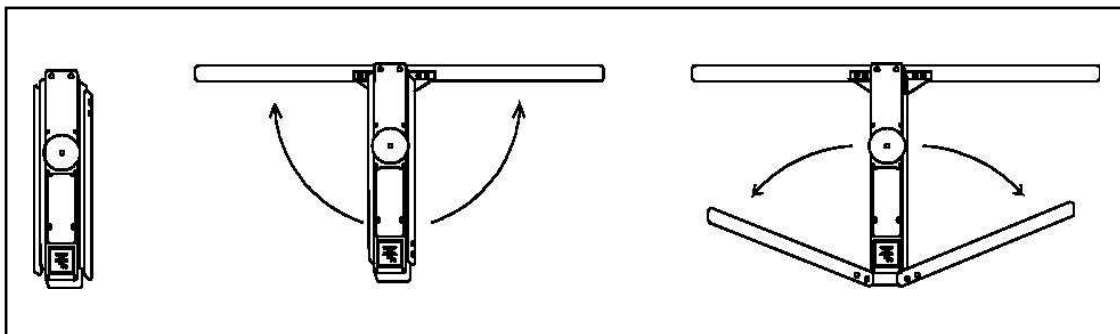
CLASSIC MOTTAGARE

Tracker CLASSIC mottagare är en riktningssäker mottagare avsedd primärt för lokalisering av hundar och husdjur. Mottagaren är CNC fräst ur ett massivt stycke aluminium och täckt med pulver lack. Mottagarens antenner viks längsmed mottagaren för ett lätt sätt att förvara och transportera mottagaren. Nedan finns här en genomgång av dom viktigaste egenskaperna med CLASSIC mottagaren.

Integrerad Antenn:

Tracker CLASSIC mottagare är utrustade med integrerade vikbara antenner gjorda i ett glasfibermaterial och är i princip omöjliga att bryta sönder vid en normal användning. Antennerna är noggrant kalibrerade i fabriken för en optimal funktion och detta är skälet till den korta längden på antennbladen.

Använd mottagaren effektivt:



Vik först ut antennerna innan ni startar mottagaren. Dom mottagande antennerna är belägna i fronten på mottagaren och när dom är fullt utvikta tillsammans med dom bakre reflekterande antennerna kommer pejlen att fungera optimalt. Dom bakre antennerna kommer att vara i en vinkel på cirka 75 grader.

För bästa resultat håll mottagaren med en hand och med tummen nära ratten för känslighets justering, allt för ett enkelt och ett korrekt handhavande. Var försiktig med att inte ta eller röra i antennerna när du pejar. Ett vanligt fel är att låta dom bakre antennerna vila mot överarmen, detta medför en felvisning mot den korrekta riktningen!



Rätt sätt för att hålla i mottagaren

Kontroller och signal ljus:



Starta mottagaren "ON":

Tryck, och håll ned **ON** knappen i cirka 1 till 2 sekunder. CH 1 kommer att lysa när mottagaren är påslagen.

Stäng av mottagaren "OFF":

Tryck och håll ned **OFF** knappen i cirka 1 till 2 sekunder. Alla LED ljusen kommer att slockna och mottagaren är nu avstängd.

Byte av kanaler/frekvenser:

Tryck på **CH** knappen för att byta mellan kanal 1 och kanal 2. CH1 LED ljus är rött och CH2 LED ljus är grönt.

Förstärkningen:

Mottagarens förstärkning skall ställas in mycket noggrant för att detektera sändaren/halsbandet och dess riktning. En för hög känslighet kommer att ge svårigheter att fastställa både avstånd och riktning!

För att ställa in förstärkningen, vrid förstärknings ratten tills du kan höra ett tydligt "beep" ljud från sändare/halsbandet och endast gröna LED lysdioder lyser i den riktning där den starkaste signalen finns. Detta kommer att ge er den mest noggranna riktningen till sändaren/halsbandet.

Near läge:

Ett tryck på **NEAR** knappen aktiverar en dämpning i mottagaren (rött LED ljus ovanför knappen kommer att lysa för att visa att funktion är vald). **NEAR** läge är mycket användbart vid lokalisering av hunden på korta avstånd. **NEAR** knappen gör det enklare att ställa in känsligheten på förstärknings ratten vid korta avstånd och medger därför bättre precision vid pejling.

Frekvens/kanal fin-justering:

Alla sändare och mottagare "förflyttar" sig en bit ifrån den inställda kanalen/frekvensen efter en tid och detta beror på temperatur och en naturlig åldring av kristallen som är "dirigenten" i systemet. Tracker har därför byggt in en frekvens justerings funktion i form av en liten ratt som finns till vänster på den nedre sidan av mottagaren. Ni har nu möjlighet att justera mottagaren för att kompensera för denna frekvensdrift, vrid försiktigt på fin justeringsratten tills ni hör en ren och "klar" signal från sändaren. Välj en kanal/frekvens och vrid på hjulet för att maximera signalen som du kan höra samt se på LED stapeln. För att spåra två hundar, försök att justera in fin justerings ratten i mitten för dessa två sändare/halsband för att på så sätt få en så stark signal som möjligt från båda hundarna samtidigt.

Hörlursuttag/mute (tyst) plugg:



Tyst, mute plugg

Intryckt:	Ljud på i högtalaren
Utdragen, ett snäpp:	Ljud av
Borttagen:	Anslutning för hörlurar eller en sk. Mussla

Viktigt: *Försök inte fästa ett snöre eller dylikt till (mute) tyst pluggen såsom en säkerhets åtgärd. Detta kan medföra att den bryts av vid kraftig belastning och kommer tyvärr att kräva service på (TSC) Tracker Service Center!*

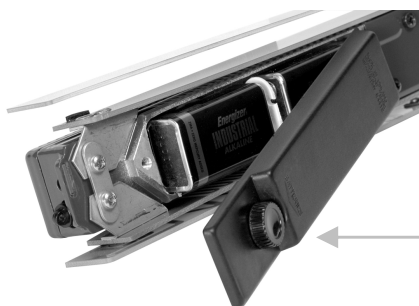
Hörlursuttaget är ett standard 3,5 mm uttag. (Hörlurar eller sk. musla säljs separat) Observera att ljud inte kan höras från högtalaren när hörlurar är anslutna. När ni kopplar ifrån hörlur, drag "kontakten" rakt ut och sätt tillbaks mute pluggen för att skydda uttaget.

Automatisk avstängning:

Trackers mottagare är utrustade med en automatisk avstängnings funktion. Denna funktion finns för att förhindra onödig urladdning av batterierna om man glömmer att stänga av mottagaren.

Byte av batterier i mottagaren:

1. Lossa skruven för batteri facket och tag bort locket, under locket finns plats för två stycken 9V batterier, byt ut dessa om det har indikerats lågt batteri. (Använd **aldrig** nya och gamla batterier tillsammans)
2. Placera nya batterier i facket och fäst batteriskruven lagom hårt.



Batteri låsskruv

Underhåll:

CLASSIC mottagare är konstruerad för att vara problemfri. Du kan förlänga livet på pejl utrustningen genom att vara medveten om följande:

1. **Förvara mottagaren** torrt och inte i extrema temperaturer.
2. **Förhindra all** kontakt med vatten. Trackers mottagare är byggda att motstå vatten men den är inte helt vattentät. Förvara den inte heller i tex. ett blött hölster. **Om mottagaren blir dränkt i vatten eller kraftigt nedstänkt, tag omedelbart bort batterier** och sänd in enheten till (TSC) Trackers Service Center där den kan bli kemiskt rengjord och kontrollerad.
3. **VARNING:** Om mottagaren förvaras blöt och lämnas för att torka bildas det små fickor av vatten under komponenterna. Dessa mycket små vattensamlingar kommer att orsaka korrosion och till sist att skada mottagaren även om den fungerar bra från en början.
4. **När batterierna är urladdade byt alltid ut dem parvis**, spara aldrig ett bättre batteri för att ansluta det till ett nytt! Batterierna skall alltid vara av samma typ och styrka. Hög kvalitet på alkaliska batterier rekommenderas. Uppladdningsbara batterier kan användas men dom har kort, om någon alls "lågt batteri" varningstid!
5. **Om antennerna är svåra** att vika in eller ut, försök INTE att smörja dom främre då dessa är mekaniskt kopplade till kretskortet. Dom bakre antennerna kan justeras med en skruvmejsel

Använda Tracker utrustning:

För att använda pejlen:

Det är mycket viktigt att du lär känna din nyköpta pejl och lär dig denna pejls unika egenskaper före ni börjar använda den i skarpt fältbruk. Även om den är enkel att använda och kraftfull kommer det att krävas en tids inläring innan ni kan använda den i olika terränger för att avläsa olika signaler. Träning ger färdighet och kunskap om hur effektiv den verkligen är.

TIPS: Lär dig hur DIN pejl fungerar.

Alla pejlar är unika och det krävs en tid för att förstå hur den fungerar. Med lite träning kommer ni att bemästra den utan problem.

Sändaren/halsbandet sänder en distinkt "beep" signal i alla riktningar på samma sätt som en FM radiosändare gör (t.ex. P3). CLASSIC mottagare tar emot signalen och ger en riktning till sändaren med en signal direkt proportionell mot avstånd, terräng, och andra hinder som kan finnas i terrängen.

CLASSIC mottagare är annorlunda än din vanliga radiomottagare (t.ex. P3) som tar emot signalen från alla håll. Den unika antennen på Tracker CLASSIC mottagare är designad för att ta emot signalen från endast ett håll. När du pekar CLASSIC mottagaren i en riktning mot sändaren kommer signalen att bli mycket starkare.

Den mottagna signalstyrkan från sändaren/halsbandet beror på signalens styrka och inställningen på känslighets ratten. Vid en starkare signal visas också därför en högre ljusstapel (LED) på CLASSIC mottagaren. Radiovågorna sprids i alla riktningar från sändaren/halsbandet och detta påverkar inte alls mottagningen. När signalen sedan når längre bort kommer signalen att bli svagare allt eftersom den rör sig och utslaget på mottagaren blir därför svagare. Antennernas funktion är att ta emot signalerna så att mottagaren kan ta emot och behandla signalerna så effektivt som möjligt.

Svårigheten att lokalisera en hund utrustad med en radio pejl kan vara mycket varierande. Man måste förstå att olika faktorer såsom terräng, byggnader, skog, elledningar, väderförhållanden, mm. kan ha en påtaglig påverkan på hur signalen från sändaren dämpas eller reflekteras vilken kan tolkas som en falsk position. Den mottagna signalen, via dämpning (NEAR läge, minskar signalens styrka) fungerar mycket bra på korta avstånd. Träna för att förstå hur pejlen fungerar under dessa ovan nämnda omständigheter och detta kommer att hjälpa er och lära er hur just din pejl utrustning fungerar.

För att lära sig funktionen för mottagaren bör ni placera ut sändaren/halsbandet på ett område fritt från hinder som nämnts i ovan. Börja med ett par hundra meter mellan sändaren/halsbandet och mottagaren.

TIPS! Var noggrann med förstärknings justeringen. Det är mycket lättare att pejla med en låg inställning på förstärknings ratten och se på LED dioderna istället för att lyssna efter ljud. Om du ser pulser som gör att dom röda LED dioderna lyser, minska på förstärkningen!

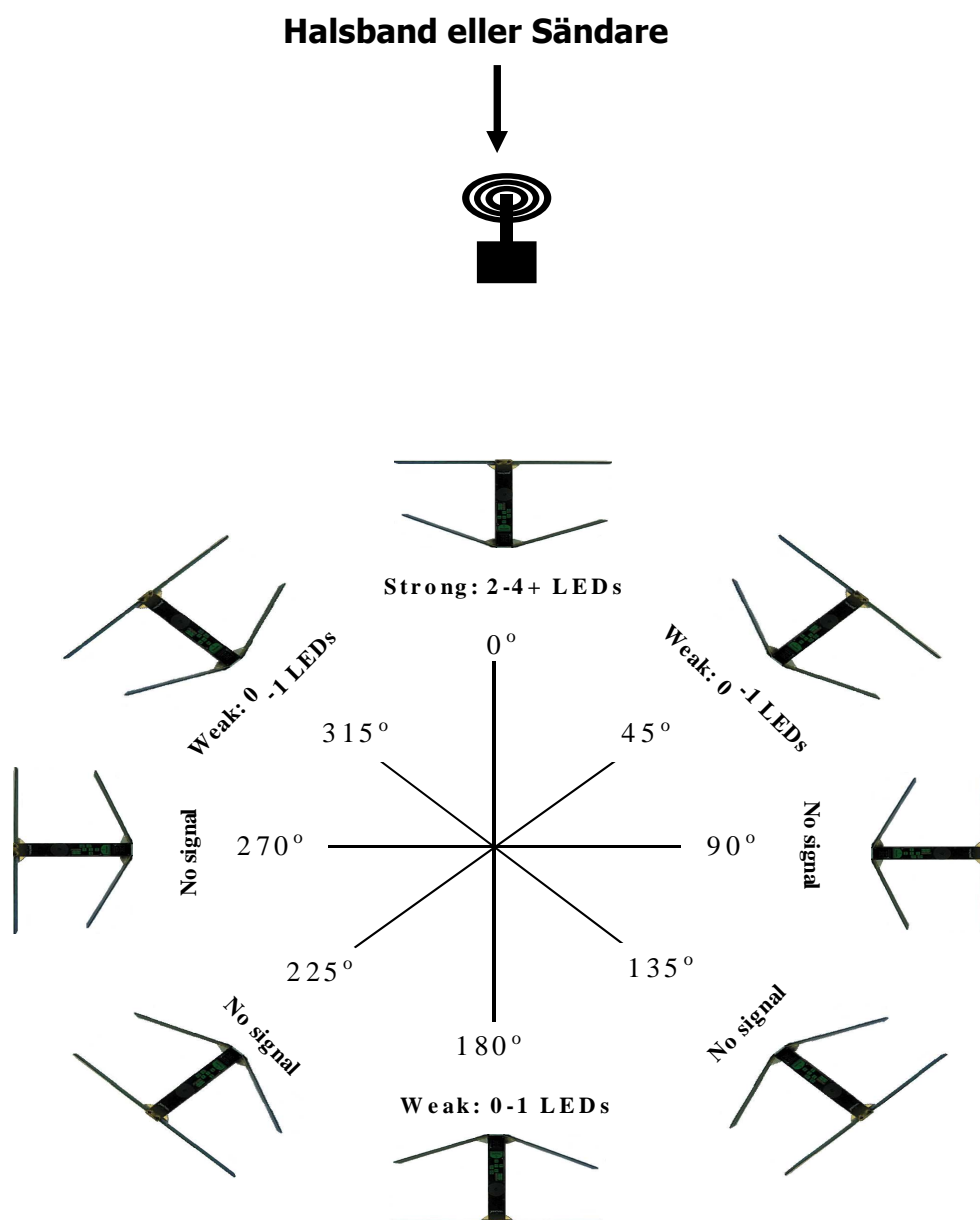
Starta mottagaren och välj rätt kanal. Begränsa sedan med förstärknings ratten mottagningen till att 2 eller 3 LED lysdioder blinkar (Gröna). När sedan mottagaren tar emot signalen från sändaren/halsbandet, låt mottagaren vara på och pejla i 90 graders slag. När du sedan närmar dig sändaren/halsbandet (Indikeras av att signalen blir starkare och du måste minska på förstärknings ratten) fortsätt att minska förstärkningen genom att vrida ratten "mot klockan" så att bara 2 eller 3 LED lysdioder blinkar när du pekar mottagaren mot sändaren/halsbandet i riktningen mot den starkaste signalen. Om röda LED lysdioder blinkar, begränsa förstärkningen på förstärknings ratten. Efter att du nu har tränat i ett öppet landskap är du nu redo för att lära dig lite mer i en svårare terräng/miljö.

Hastigheten för svepet är viktigt. Om du sveper mottagaren för snabbt kommer det att vara svårt att få en korrekt riktning. Ett lugnt svep är bäst för att få en riktning initialt. När du har en bäring mot sändaren/halsbandet, verifiera den genom att förflytta dig ett par meter i sidleds. Träna och du lär dig tekniken bakom en lyckad pejling.

Inom synhåll: Du bör nu vara bekant med dom vanligaste frågorna med att pejla på kort avstånd utan hinder.

- Riktningen mot den starkaste signalen var konsekvent och avvek inte mer än 30 grader mot helt en sann riktning mot sändaren/halsbandet.

Det är viktigt att lära sig och komma ihåg hur pejlen fungerar i "fri sikt" och även under svåra terränger förhållanden.



Figur 1: En typisk funktion för mottagare vid fri sikt

Prova sedan i ungefär samma förhållanden som i ditt normala jakt område medger, det skall där finnas ungefär samma typ av hinder, öppna fält, skog, mm. Du kan nu troligen dom enklaste funktionerna med Trackers hundpejl. Detta är viktigt för nu skall du koncentrera dig på att analysera signalen och inte på att försöka förstå dig på mottagaren. När du nu lär dig hur din pejl fungerar under svårare och svårare förhållande, kom ihåg att röra dig för att taga in nya positioner och inte taga upp samma gamla riktningar/spår igen.

Fortsätt nu till nästa övning, låt någon gömma sändaren/halsbandet i ett område som är jämförbart med ditt normala jaktområde. Detta område skall innehålla olika hinder som är likt din vanliga terräng och som du är van vid. Vik ut antennerna, starta mottagaren och välj rätt kanal och undersök om det finns en signal i området. Svep långsamt i 360 grader för att bestämma riktning till sändaren/halsbandet. Om du nu kan uppfatta en signal, försök att bilda dig en uppfattning om riktning och ett avstånd. Om du nu får två eller flera lika staka signaler undersök om det kan bero på reflektioner från en bergvägg, stora hinder eller byggnader i din omgivning.

Även om det inte finns en universell metod för att analysera starka baksignaler kan ni försöka enligt nedan när ni tar emot en eller flera starka baksignal eller signaler som verkar vara för bra för att vara sanna.

- ❖ Förflytta dig till ett läge en bit bort och repetera förfarandet i ovan. Försök att komma ihåg riktningen till den starkaste signalen och observera om det finns en annan stark signal från en annan riktning.
- ❖ Om ni kan komma upp på en höjd ökar chanserna dramatiskt för att ta kunna ta emot en direkt signal och det ger ofta en direkt bärring mot sändaren.
- ❖ Om det finns ett terränghinder i vägen, ett fast objekt såsom ett hus eller en kulle där signalen kan reflekteras, försök med att röra dig i en pendlande rörelse mot den starkaste signalen. Ofta kan vinkeln och styrkan på signalen bli mycket kraftigare. Om detta sker kom ihåg den ursprungliga riktningen för att göra jämförelse mellan dessa för att undvika baksignaler.
- ❖ Använd dig av en metod för att eliminera olika strategier. Om signalen är svår att förstå, förflytta dig då till en position högt och fritt och acceptera där bara starka signaler.

Ni kommer att upptäcka att i ett öppet landskap kommer signalen leda er direkt till målet medan i en mer kuperad terräng kommer riktningen att variera mer beroende på terrängen.

En signal behöver inte vara i fri sikt för att få en bra riktning. Även i en inte helt lätt terräng med ett par hinder kommer radio vågorna att följa konturen på landskapet och ge en god riktning. Men tänk på att avståndsbedömningen blir mer komplicerad eftersom signalen blir dämpad (signal styrkan minskar) när den följer markens konturer. Ofta ändras riktningen något när du närmar dig sändaren/halsbandet.

EFFEKTIV RÄCKVIDD

Beroende på hur terrängen ser ut kommer sändarens och mottagarens avstånd ifrån varandra att påverkas och signalen som mottagaren kan ta emot. I en öppen terräng med få hinder får man en starkare signal och i en svår terräng en betydligt svagare.

Avståndet kan bedömas mycket mer säkert efter att ni har övat i en liknande terräng samt efter att ni använt pejlen i skarpa förhållanden ett par gånger. Ni kanske märker att förstärknings ratten är satt till "6" men avståndet är mycket längre bort än "5", detta beror på att förstärknings ratten är logaritmisk och inte linjär. Med detta menas att en skillnad mellan "2" och "3" är mycket liten jämfört med "5" eller "6". I praktiken betyder detta att en skillnad mellan "2" och "3" är ca 100 meter men en skillnad på mellan "5" och "6" är 2 till 4 kilometer. Observera att detta gäller vid en signal i fri sikt.

TIPS! Det är viktigt att lära sig avstånden och riktningen till sändaren/halsbandet. För att behärska detta, lägg märke till förstärknings rattens inställning. Kom ihåg att förstärknings ratten är logaritmisk och en inställning 8 eller 9 kan betyda att sändaren/halsbandet befinner sig 8 eller 9 kilometer ifrån **eller** så kan signalen störas av object i terrängen och befinna sig mycket närmare. Med lite träning kommer du snabbt att lära dig hur just din radio pejl fungerar och kommer med lätthet att bedöma avstånd och riktning under dom flesta situationerna.

Avancerade Funktioner och speciella situationer.

Hinder: Tänk på vad som sker med signalen från din favorit radiostation när du kommer in i en tunnel, normalt blir signalen mycket svag eller ni kommer inte alls att kunna ta emot radiosignalen. Samma sak kan man uppleva med mobiltelefonen när man kommer in i en hiss eller annan svår plats att ringa på. Radio vågorna har stora svårigheter att penetrera sten, berg och andra solida föremål och därför är det generellt svårare att pejla i en miljö fylld av terräng och hinder än i ett öppet landskap.

Baksignaler: Denna term användes ofta av mer avancerade användare för att beskriva ett fenomen med radio signaler som beter sig som reflexer och signaler som "signal studsar".

Många olika objekt kan i omgivningen reflektera eller absorbera radiovågor, inklusive regntung skog, stora hinder, och ibland mindre hinder eller vatten.

En signal som "studsar" har en tendens att komplicera analysen varifrån signalen kommer ifrån och gör det svårare att finna den verkliga positionen. Detta beror oftast helt och hållet på landskapets terräng.

Detta fenomen kan skapa en eller flera starka signaler i flera riktningar och vi kan inte bortse från dessa utan vi behöver lära oss hur vi kan lära oss att använda dom.

Högspännings ledningar: Dessa kan tyvärr ibland (eller ofta) effektivt störa radio sändningar och därför också även våra radiopejlar. Men detta fenomen kan också överkommas. I likhet med signalstuds är dessa hanterbara bara vi förstår begränsningen vid spårning nära högspänningsledningar.

Sändarens position: Det finns en anledning till varför TV & radio sändare är placerade på höga höjder i radiomaster och detta är för att det medger maximal räckvidd för signalen. I motsats blir att ju närmare till marken sändaren är belägen desto kortare blir dess effektiva räckvidd.

Mottagarens position: I likhet med sändaren är mottagarens placering lika viktig. Alla mottagna signaler kan bli bättre om mottagaren hålls fritt och högt, men det är mycket sämre om mottagaren är i en sänka eller bakom ett hinder än vad som gäller för sändaren/halsbandet.

Triangulering: Läs igenom nedan punkter innan ni startar en sökning via triangulering!

- ❖ Befinner sig sändaren/halsbandet placerat på en fast position?
- ❖ Befinner sig sändaren/halsbandet i en svår terräng?
- ❖ Befinner sig sändaren/halsbandet på ett stort avstånd från mottagaren?

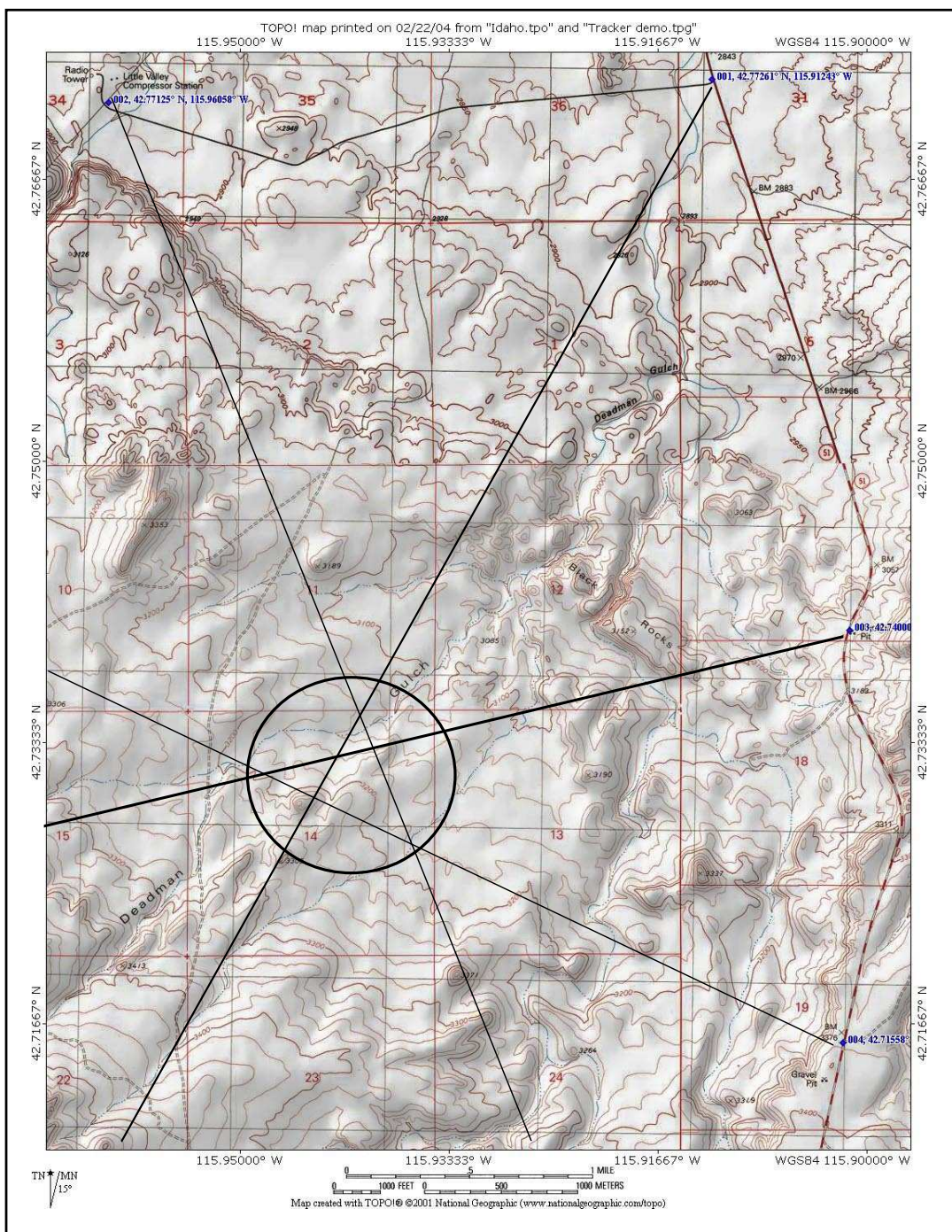
Det bästa är att triangulera sändaren/halsbandet från flera olika positioner (3 till 5 är oftast bäst). Idealiskt, skall dessa mottagande positioner vara spridda för att tillåta en bra "position" på en karta. Använd en GPS mottagare för att finna din lokalisering exakt eller/och en kompass för att bedöma riktning till den starkaste signalen, som också ger ett mycket bra komplement till triangulering. Vidare kan också ett par hörlurar göra dig mer observant för förändringar i ljudet från mottagaren vid pejling. Med en korrekt utrustning och lite "pejlvana" skall ni nu klara av att begränsa söksområdet till endast ett litet område.

Fortsätt nu med nedan följande steg:

1. Välj ut 3 till 5 "avlysningspunkter" i terrängen. (Bäst är om dessa är separerade 30 till 90 grader från varandra). Din placering bör vara på en högre höjd eller där det finns ett minimum av störningar.
2. Besök nu varje utvald "avlysningspunkt". Vik ut antennerna helt och starta mottagaren, justera försiktigt förstärkningen så att en stark signal endast kommer att bli mottagen i en begränsad vinkel. Observera att signaler som befinner sig inom vinkeln kan förväntas bli starkare allt eftersom du närmar dig sändaren. Lyssna efter små skillnader i signalstyrkan. (hörlurar kan vara mycket hjälpfulla för att säkerställa riktning mot den starkaste signalen).
3. Om signalen ni kan ta emot är cirka 30 grader bred försök att finna den direkta signalen till sändaren genom att svepa igenom området enligt ovan.
4. Med kompass riktningen känd, rita ned en linje mot målet på kartan.
5. Repetera detta förfarande på 2 till 4 ytterligare platser, rita ned riktningen och styrkan.
6. Se över vad du kommit fram till och bestäm till sist den bästa riktningen mot målet och börja söka efter signalen.

Observera att.

Storleken på ett söksområde kan variera mycket beroende på terrängen när man använder radiopejl. Interferens mellan olika kanaler och andra faktorer påverkar hela tiden. Men under dom flesta omständigheterna, kommer en erfaren användare att kunna peka ut riktningen inom tio grader eller helt sant. Detta medför ett mycket litet område att söka av. Men träning ger färdighet! Lär dig din pejll!



Figur 2: Visar triangulering på en topografisk karta. Cirkeln visar den mest troliga lokaliseringen för sändaren/halsbandet.

Sändare/halsband:

För övliga applikationer, Tracker marknadsför även andra sändare med CLASSIC mottagare såsom ett paket. Ni finner övriga användar manualer för nedladdning på www.peters.se

FELSÖKNING:

Mottagaren startar inte

1. Se till att trycka på ON (På) knappen i 2 sekunder.
2. Tag bort batterierna och undersök dessa samt batteri kontakterna. Om det finns avbrott på ledningarna eller korrosion, tag bort batterierna och skicka in mottagaren på service till (TSC)
3. **Använd en batteri testare**, inte en Multimeter/voltmätare för att försäkra dig om att båda batterierna har kapacitet kvar.
4. Ersätt batterierna och testa funktionen. Om utrustningen fortfarande inte fungerar, sänd in den för service enligt nedan.

Mottagaren är på men inget ljud hörs ifrån högtalaren

1. Kontrollera att förstärknings ratten är justerad medsols tills att brus kan höras. (Oftast mellan 5-6 på förstärkningsratten)
2. Kontrollera att den svarta plast pluggen/mute pluggen är helt intryckt i hörlursuttaget. (Belägen i botten på mottagaren)
3. Prova att ta bort plast tyst/mute pluggen ur hörlursuttaget.
4. Om det fortfarande inte låter ifrån den interna högtalaren, sänd in mottagaren för service till (TSC)

Förvrängt ljud eller ingen signal

1. Om ljudet är förvrängt hela tiden, sänd in mottagaren för service hos närmaste TSC. (Tracker Service Center)
2. Kontrollera frekvens finjustering för båda kanalerna.

Antenner är för lösa eller tröga att vikas smidigt in eller ut

1. **FÖRSÖK INTE:** att smörja dom främre antennerna för att justera dom, detta kan förstöra det känsliga kretskortet och gör att ni förlorar eventuella garanti anspråk. Skicka därför in mottagaren på service vid eventuella problem till TSC.
2. Bakre antennerna kan enkelt justeras med en #2 Phillips skruvmejsel (skruvarna finns belägna under batterifacket.) Antennerna skall kännas fasta i dess positioner och skall kunna fällas in och ut med ett visst motstånd. OBS: Det är stålskruvar i ett aluminiumtråg, så var försiktig om ni justerar dessa. Om antennerna inte kan justeras enligt ovanstående för en smidig funktion sänd in mottagaren för service.

Riktnings säkerhet

1. Se till att antennerna är helt utvikta.
2. Försäkra dig om att ingen del av dina armar vidrör dom bakre eller främre antennerna.

3. Om dom bakre antennerna är lösa, justera dom med en #2 Phillips skruvmejsel för en smidig och mjuk funktion (se ovan för förklaring).
4. Kontrollera om det finns korrosion på antennernas "gångjärn". Om det finns spår av korrosion, sänd in mottagaren för service.
5. Om inget ovan hjälper och problemet kvarstår, skicka in utrustningen för service till (TSC)

OBS: FÄST aldrig reflekterande tape på mottagarens antenner eller annat som kan reflektera signaler. Detta kommer att störa riktningskänsligheten!

Kort räckvidd

1. Vid lågt batteri indikering, byt batteri (er) i mottagaren.
2. Byt batteri i sändaren/halsbandet.
3. Om möjligt, jämför mottagarens räckvidd med samma typ av sändare/halsband. Om mottagaren då har mycket kortare räckvidd, sänd in HELA utrustningen på service till (TSC)
4. Kontrollera fin justering frekvens. (Finns på nedre vänster sida på mottagaren)

Stora variationer vid mottagning i manuellt läge

1. Kontrollera batterierna
2. Om problemet kvarstår kan det vara fel på potentiometern (förstärknings ratten) och om så är fallet kräver det att ni skickar in utrustningen på service till (TSC)

Alla övriga Problem: Observera att alla problem i listan nedan kräver att mottagaren skickas in till service till TSC (Tracker Service center).

1. LED/indikator ljus lyser inte
2. Avbrutna antenn element
3. Avbrutna Batteri kontakter
4. **Vattenskadad:** Tag bort batterier omedelbart och skicka in utrustningen på service till (TSC)
VARNING: Om mottagaren förvaras blöt och lämnas för att torka bildas det små fickor av vatten under komponenterna. Dessa mycket små vattensamlingar kommer att orsaka korrosion och till sist att skada mottagaren även om den fungerar bra från en början. När sedan mottagaren till sist slutar fungera kan det elektroniska kretskortet vara så kraftigt skadat att det kräver ett utbyte, detta kostar ofta 1500kr eller mer. Därför är det starkt rekommenderat att ni sänder in mottagaren för service om ni misstänker att enheten kan vara vattenskadad.

(TSC) Tracker Service Center i Sverige

Hur sänder jag in en felaktig pejl?

Paketera väl, gärna i original box om möjligt med extra skydd mot stötar, inkludera också information enligt nedan:

- Namn, adress och telefon nummer och om möjlig e-post adress.
- En kopia av garantibevis eller kvitto. Intyg när den är inköpt måste bifogas vid ett garanti anspråk.
- En kort men exakt beskrivning av problemet. Vi uppskattar en kort felbeskrivning över problemet för att så snabbt kunna hjälpa er som skickat in för service. Fel beskrivning: **Fungerar inte**, är inte speciellt hjälpfull...
- Vi rekommenderar att ni skickar den såsom REK brev, då ni har ett kvitto på försändelsen.

Service skickas till:

(TSC) Tracker Service Center i Sverige:

Peters elektronik
Lulevägen 18
961 33 Boden
Tfn 0921-530 30
www.peters.se

CLASSIC MOTTAGARE SPECIFIKATIONER:

Vikt med batterier	420g
Dimensioner (antennerna ihopvikta)	206 x 48 x 30 mm
Dimensioner (antennerna utvikta)	206 x 405 x 30 mm)
Störnings strålning	< 2 pW
Spänning	7 – 10 V DC
Batteri (2 stycken)	9V/6LR61 – 6AM6EU
Strömförbrukning	Max 70 mA
Mottagarens känslighet	-130 dBm /.078µV
Temperatur område	-10 to + 55°C

Zodiac AB reserverar sig för alla rättigheter till förändringar utan föregående meddelande.

Skriv ned information om dina halsband här:

Kanal/Halsband 1 _____

Kanal/Halsband 2 _____

Exempel:

Kanal/Halsband 1 151.0125 MHz

Kanal/Halsband 2 152.0625 MHz

Anteckningar:

Zodiac Tele & Radio AB
Flygfältsgatan 15
128 30 Skarpnäck
Tel 08-556 156 90
Fax 08-556 156 91
www.zodiac.se

(TSC) Tracker Service Center i Sverige
Peters elektronik
Lulevägen 18
961 33 Boden
Tel 0921-530 30
Fax 0921-540 40
www.peters.se

